

JUMBO WPC, RAJA WPC und JUMBO WPC Alu-Design

Montageanleitung, Zubehör und Profitipps



Aufbautipps als Video

Art. 2045 Version 1.11



JUMBO WPC



JUMBO WPC Alu-Design



RAJA WPC



NIE STREICHEN



ABWASCHBAR

Eigenschaften, die begeistern! Bei WPC kommt es in der Regel nicht zur Bildung von Rissen oder Splintern. WPC überzeugt durch eine extrem lange Haltbarkeit! Die Bearbeitung mit allen gängigen Holzbearbeitungswerkzeugen ist möglich. Die Entsorgung über den Hausmüll ist möglich, da die Bestandteile von WPC zu 100% recyclingfähig sind.

Zaunelemente aus WPC. Design der nächsten Generation.

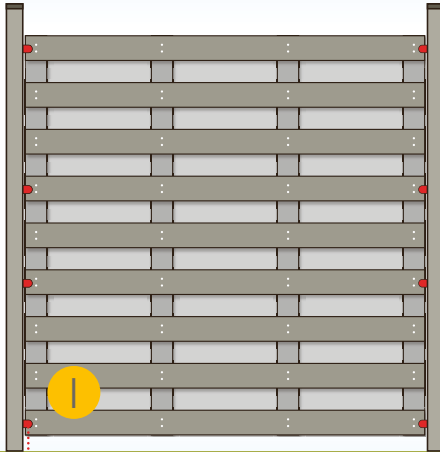
Die WPC Zäune (WPC = engl. Wood-Plastic-Composite) werden aus einem Gemisch aus Holzfasern und Kunststoff hergestellt. Der Kunststoff enthält Farbpigmente, die zusammen mit der Farbe der Holzfasern den Gesamtfarbtönen ergeben.

Holz ist ein Naturprodukt und so variieren die Holzfasern in ihrer Farbgebung. Insgesamt ist die Oberfläche von WPC also gleichmäßiger als reines Holz, wirkt aber natürlicher als Kunststoff, da es noch Farbschwankungen gibt. WPC Zäune vergrauen ebenso wie reine Holzzäune durch die UV-Strahlung. Im Gegensatz zu normalen Holzzäunen verliert WPC insgesamt aber nur circa 10 - 15% seiner Farbintensität, wodurch sogar eine noch natürlichere Optik entsteht. Dieser Farbtönen hält sich dann im Vergleich zu reinen Holzprodukten auch ohne Nachbehandlung.

Die Zaunelemente, Maße und Montagehinweise der WPC Zaunelemente

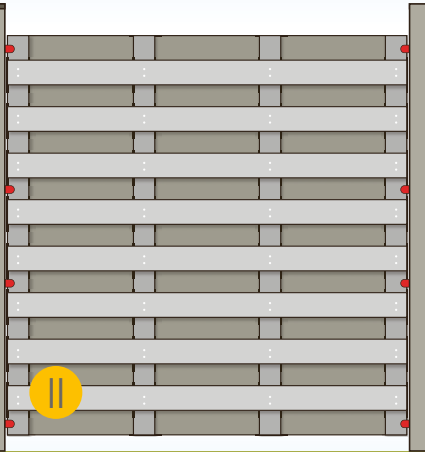
JUMBO WPC^A Elemente mit waagrechttem Profilverlauf

Vorderansicht,
obere Lamelle vorne



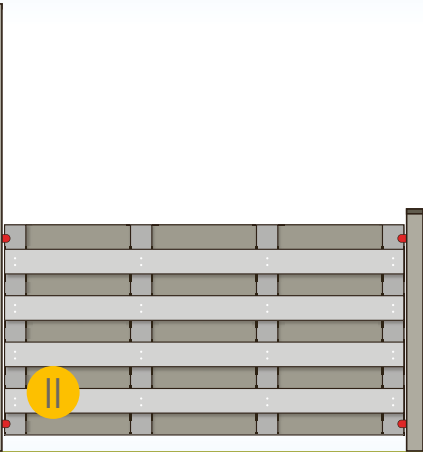
Istbreite: 178,5 cm
Einbaumaß^B: 180 cm
Elementhöhe: 178,5 cm

Rückansicht,
obere Lamelle hinten



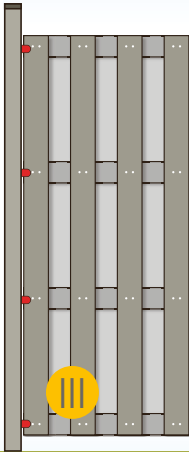
Istbreite: 178,5 cm
Einbaumaß^B: 180 cm
Elementhöhe: 178,5 cm

Rückansicht,
obere Lamelle hinten

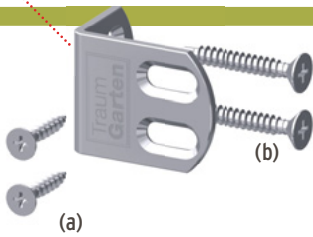


Istbreite: 178,5 cm
Einbaumaß^B: 180 cm
Elementhöhe: 178,5 cm

Vo
äußere



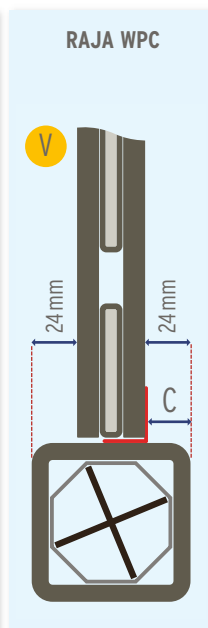
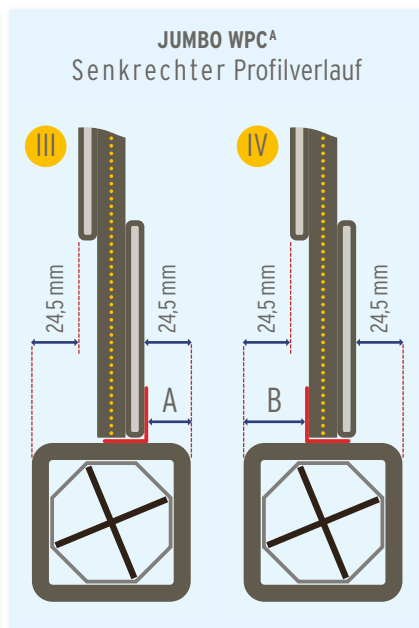
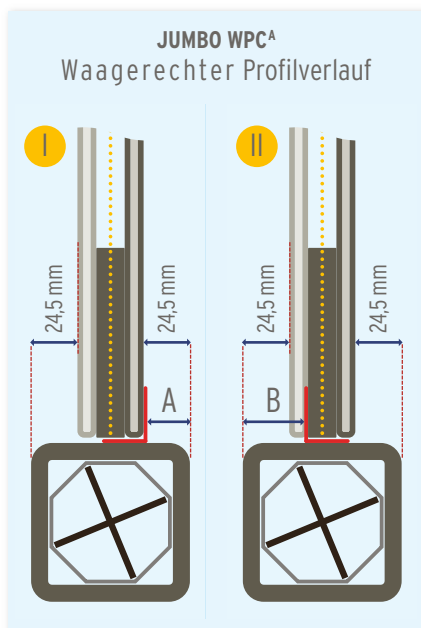
Istbr
Einba
Elemen



Art. 2096 WPC Elementhalter, Edelstahl, 8er-Set inkl. Schrauben mit Bohrspitze (b) für die Montage der Elementhalter am Pfosten und der benötigten Kreuzschlitzschrauben (a) für die Befestigung der Elementhalter mit den Zäunen - den Mengenbedarf pro Zaunelement entnehmen Sie den roten Symbolen an den Zäunen. **ACHTUNG:** Ohne vorbohren können die Schrauben nicht eingedreht werden! Der Querriegel kann aufplatzen oder die Schrauben können abbrechen. Daher jeweils mit \varnothing 3 mm durch den Querriegel vorbohren. Die Schrauben ziehen dann gut an. Montieren Sie die die Elementhalter immer an den

Kreuzpunkten eines waagrechtten Querriegels mit einem senkrechten Profil!
Bohren Sie die WPC Pfosten inklusive der innenliegenden Metallwelle zuvor an den Schraubstellen \varnothing 4,0mm vor. Achten Sie unbedingt auf Passgenauigkeit der Bits und die genauen Abstände A, B und C - siehe Aufsichtsskizzen unten!
Sollte der Elementhalter anders als dargestellt platziert werden, besteht die Gefahr, dass die Schrauben auf die Schräge der innenliegenden Metallwelle treffen und dabei abbrechen.

Hinweis: Wenn Sie den Elementhalter Art. 2096 nicht an den WPC Pfosten, sondern an den Metallpfosten (universal) befestigen, verwenden Sie auch hier die Schrauben (b - unbedingt \varnothing 3,5 mm vorbohren).



Element-/Pfostenansicht:

Abstände Außenseite

Elementhalter zur Außenkante

Pfosten:

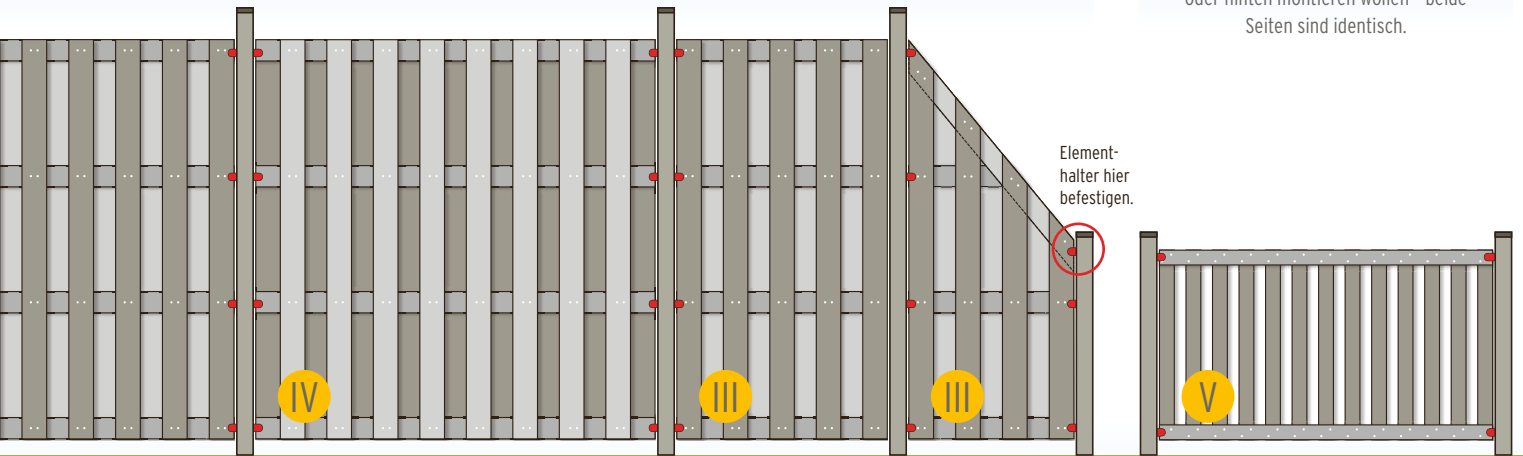
A = 22,5 mm

B = 32,5 mm

C = 22 mm

JUMBO WPC^A Elemente mit senkrechtem Profilverlauf

Vorderansicht, Lamellen vorne Rückansicht, äußere Lamellen hinten Rückansicht, äußere Lamellen vorne Rückansicht, äußere Lamellen vorne



Istbreite: 178,5 cm
Einbaumaß^B: 180 cm
Elementhöhe: 178,5 cm

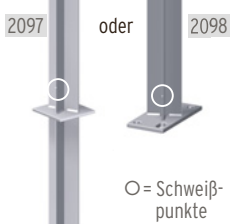
Istbreite: 178,5 cm
Einbaumaß^B: 180 cm
Elementhöhe: 178,5 cm

Istbreite: 95 cm
Einbaumaß^B: 96,5 cm
Elementhöhe: 178,5 cm

Istbreite: 74 cm
Einbaumaß^B: 75,5 cm
E.-höhe: 178,5 / 89,5 cm

Istbreite: 149 cm
Einbaumaß^B: 150,5 cm
Elementhöhe: 85 cm

Elementhalter hier befestigen.



○ = Schweißpunkte

Wählen Sie je nach Untergrund Ihren Bodenanker. Der Pfostenträger für den Erdverbau (2097) wird in einem Betonfundament befestigt. Der Aufschraub-Anker (2098) wird auf einem Betonfundament aufgedübelt.

Generell: Vor der Montage der Anker im Erdreich, schlagen Sie die Anker in die 8-Eck-Welle des Pfostens. Die Schweißpunkte an den Pfostenträgern dienen als "Festklemmschutz".

Sollten sich die Anker nicht in die Metallwelle des Hohlkammer-Pfostens schieben lassen, können Sie die Schweißpunkte etwas abfeilen. Für die JUMBO WPC Elemente wählen Sie die 200 cm hohen Pfosten, für den Anschluss einseitig den 100 cm hohen Pfosten. Diesen wählen Sie auch für die RAJA WPC Elemente.

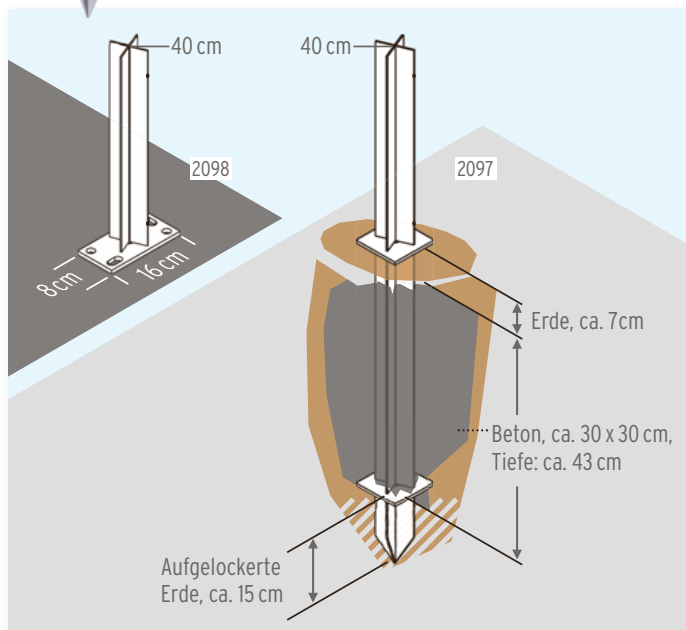
Wichtig: Bitte beachten Sie, dass die Elemente nicht im dauerhaften Boden-/Erdkontakt verbaut werden dürfen (Staubnässe = Schimmelgefahr); beachten Sie daher den Abstand zum Boden von circa 5 - 8 cm. Hinweis: Planen Sie eine Zaunanlage mit einem Tor, montieren Sie das Tor als erstes - vor den Zaunelementen!

Die Befestigung auf Beton (oder ähnlich hartem Untergrund - keine Steinplatten oder Verbundsteine!): **Art. 2098 Pfostenträger** für WPC Pfosten, Grundplatte 8 x 16 cm, vier Schraublöcher Ø 15 mm. Für die Verschraubung nur zugelassene Spezialdübel (Verbundanker) verwenden - keine Kunststoffdübel!

Die Befestigung im Erdreich (Einbetonieren):

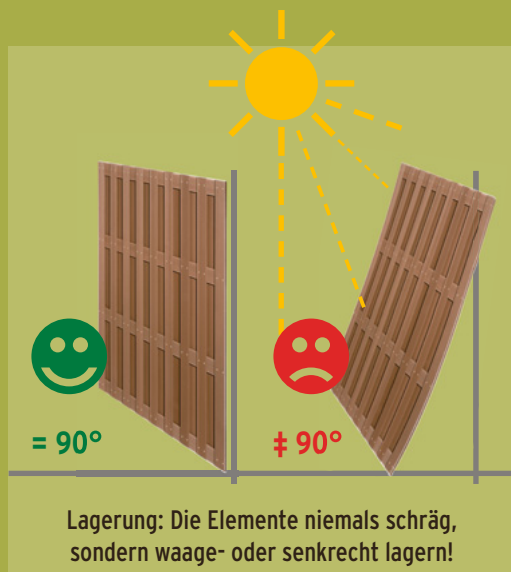
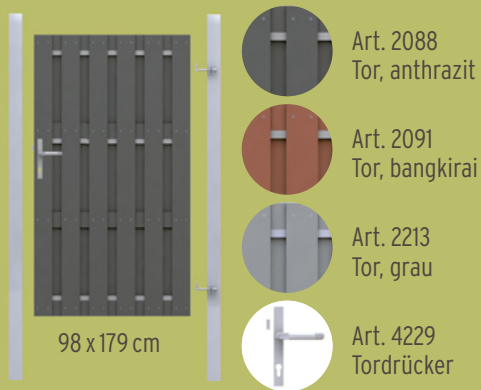
Art. 2097 Träger Pfosten WPC Erdverbau für WPC Pfosten.

1. Loch mit ca. 55 cm Gesamttiefe graben. Zusätzlich am Boden des Lochs den Untergrund ca. 10 cm auflockern
2. Pfosten inkl. Anker entlang einer Richtschnur lotrecht ansetzen und ins aufgelockerte Erdreich drücken! Nicht den Bodenanker ohne Pfosten ins Erdreich treiben!
3. Pfosten auf Höhe bringen und horizontales Einbaumaß überprüfen
4. Loch bis circa zur Hälfte der oberen Rechtecköffnung des Ankers mit Beton auffüllen (Sand-Kies-Gemisch 1:3)
5. Erst nach dem vollen Aushärten des Betons mit der Montage der Elementhalter beginnen.



^B Einbaumaß = Maß zwischen den montierten Pfosten - **Achtung! Montagemaße unbedingt einhalten!**

JUMBO WPC Tor + Torfpfosten (2er-Set) + Tordrücker



Vetrieb: Brüggmann TraumGarten GmbH · Kanalstr. 80 · D-44147 Dortmund
Mai 2014: Diese Anleitung stellt den aktuellen Stand der Entwicklung dar. Bitte haben Sie Verständnis, dass wir unsere Produkte und diese Anleitung ständig weiterentwickeln. Den aktuellen Stand finden Sie unter www.traumgarten.de.

Das JUMBO WPC Tor

Passend zu den JUMBO WPC^A Elementen bieten wir Ihnen auch stabile Tore an (feuer-
verzinkter Metallrahmen mit vertikal angeordneten Profilen). Die Befestigung der
Tore erfolgt an feuerverzinkten, grauen Metallpfosten (8 x 8 cm) zum Einbetonieren
(Art. 2099, 2er-Set inklusive Toraufhängung). Ein passender Tordrücker in Edelstahl-
optik (Art. 4229) ist ebenfalls erhältlich. Infos: www.traumgarten.de/jumboWPC

Bei Montage des Tores als Teil einer gesamten Zaunanlage, montieren Sie erst
die Torpfosten und das Tor! So können Sie später Zaunelemente und -pfosten in
der Höhe dem Tor anpassen!

Materialausdehnung

Für JUMBO WPC^A und RAJA WPC: Durch ständig wechselnde Witterungseinflüsse
verändert WPC seine Dimensionen. Bei Feuchtigkeit und Sonneneinstrahlung dehnt
sich das Holz-Kunststoffgemisch aus, bei Kälte zieht es sich wieder zusammen.

Diese natürlichen Produkteigenschaften führen dazu, dass sich Elemente leicht
verformen und durchhängen können! Diese Eigenschaften lassen sich nicht zu
100% vermeiden und stellen keinen Reklamationsgrund dar.

Bitte beachten Sie daher unbedingt die vorgegebenen Mindestabstände der
Pfosten. Die Elemente dürfen nicht zu stramm zwischen den Pfosten eingebaut
werden. Bitte beachten Sie außerdem vor dem Aufbau den Lagerungshinweis!

Reinigung und Pflege

Die RAJA WPC Elemente, die JUMBO WPC^A Elemente und die JUMBO WPC Tore sind
pflegeleicht. Eine Reinigung **mit warmem Wasser, Spülmittel** und ggf. einer Bürste
reicht in der Regel aus um Oberflächenverschmutzungen zu beseitigen.

Durch den Transport oder auch später im eingebauten Zustand entstandene Kratz-
spuren auf der Oberfläche (meist leicht glänzend) lassen sich kinderleicht mit einem
handelsüblichen Haushaltsschwamm mit Scheuerfließ entfernen. Stärkere Beschädi-
gungen lassen sich mit feinem Schleifpapier in Längsrichtung ausschleifen.

Fleckenbildung auf der Oberfläche kann z. B. durch das schnelle Kondensieren von
Wasser oder durch Schmutz- und Staubrückstände, die durch Regen angefeuchtet
werden und nach dem Trocknen fleckenartige Rückstände hinterlassen, verursacht
werden. Diese Rückstände lassen sich problemlos mit handelsüblichen Haushalts-
reinigern auf Essigbasis entfernen. Tipp: Verwenden Sie warmes Wasser und einen
harten Schrubber, anschließend mit reichlich Wasser abspülen.

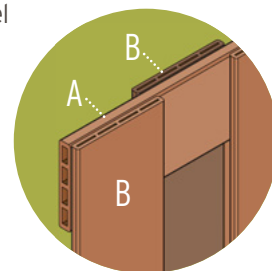
Konstruktiver Materialschutz

JUMBO WPC^A und JUMBO WPC Alu-Design: Die Querriegel
(A) und die Profile (B) der Zaunelemente weisen verar-
beitungsbedingt an ihren Außenkanten Schnittkanten auf.
Beim waagerechten Profilverlauf sind die vier Quer-
riegel (A) nach oben offen, beim senkrechten Profilverlauf
sind es die 17 Profile (B).

Unser Tipp: Schützen Sie die nach oben offenen Schnitt-
kanten gegen das Eindringen von Feuchtigkeit in das Holz-
Kunststoffgemisch (z. B. durch stehendes Regenwasser) am besten
mit der **Aufsatzleiste aus Aluminium** (Art. 2115). Kleben Sie die Leiste
mit MS-Polymerklebstoff (Art. 1398) auf das Element.

RAJA WPC: Eine Design-Leiste aus Aluminium liegt dem Element zur optio-
nalen Montage bei. Bitte verwenden Sie auch hier den MS-Polymerklebstoff.

JUMBO WPC^A und RAJA WPC: Alle WPC Pfosten sind werksseitig mit einer
Kunststoffflachkappe ausgestattet. Die 84 x 84 mm starken WPC-Pfosten lassen
sich auch zusätzlich mit einer dekorativen Edelstahlkappe (z. B. Art. 1602,
für 90 x 90 mm Pfostenstärke) optisch verschönern. Einfach die Metallkappen
mit MS-Polymerklebstoff (Art. 1398) aufkleben - fertig.



^A Hinweise gelten auch für die Elemente der Serie JUMBO WPC Alu-Design