

MEHR AUS HOLZ.

E EGGER

Egger DecoWall

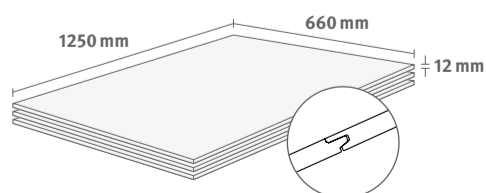
Dein Zuhause ganz
einfach verschönern



Bei allen gezeigten Dekoren handelt es sich um Reproduktionen.
1676590 / B8 Verarbeitungslösungen DecoWall Design 2023-24

Design-Wandpaneele aus Holz

- Eindrucksvolle, authentische Optik und Haptik
- Handliches Format ermöglicht schnelle und einfache Installation
- Fugenlose Verlegung durch das umlaufende Nut- und Federprofil
- Stabiler Halt bei der Montage von TV oder Regalen
- Lichtschalter und Steckdosen sind einfach und sauber integrierbar

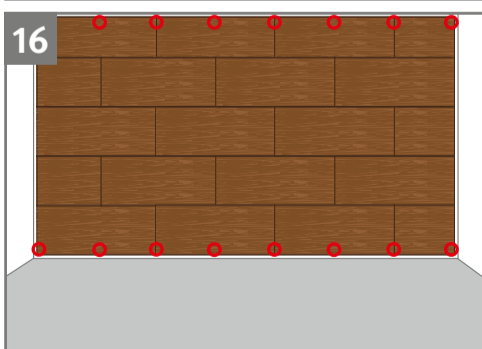
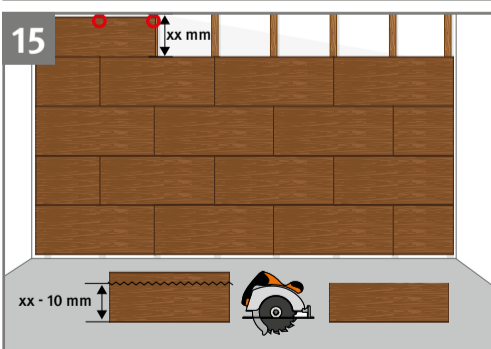
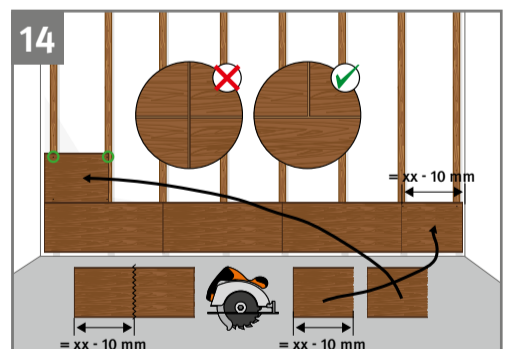
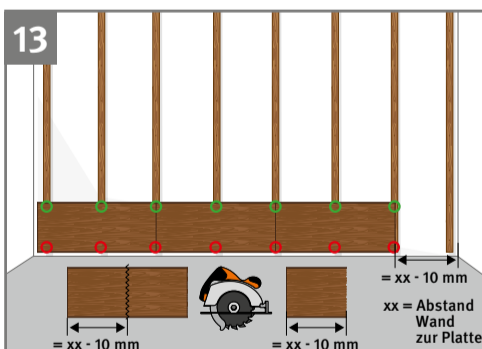
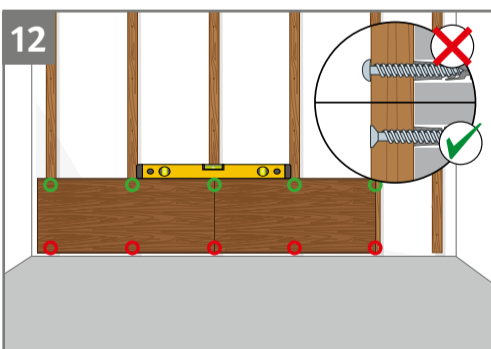
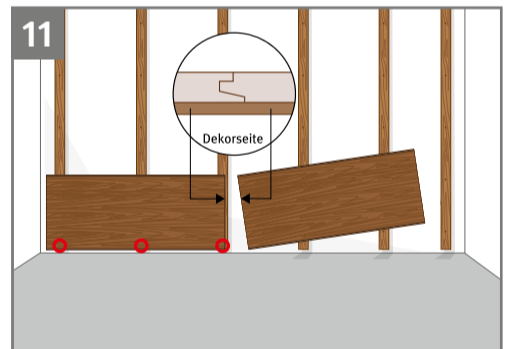
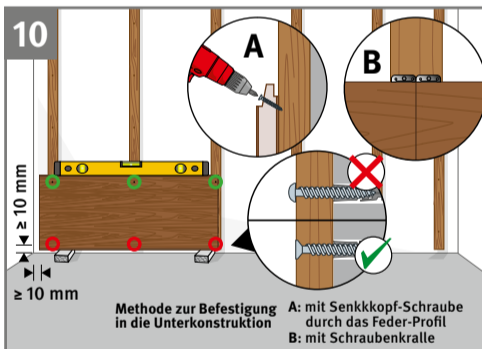
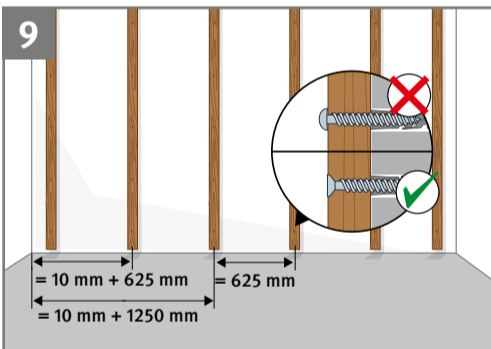
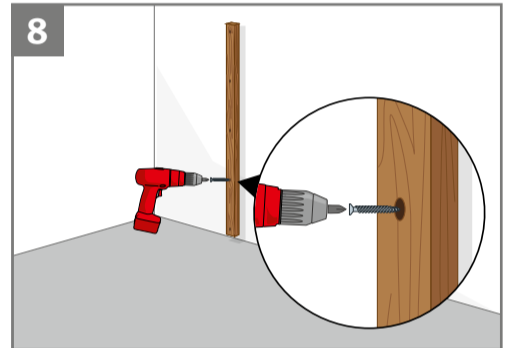
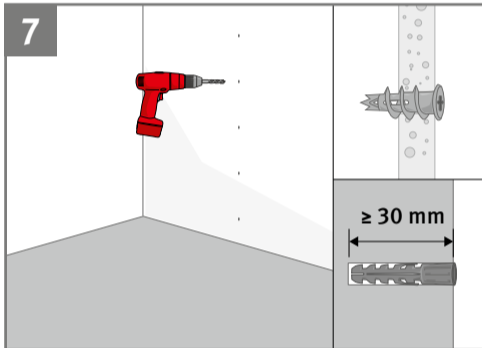
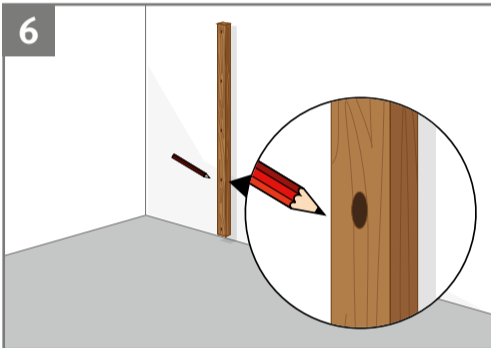
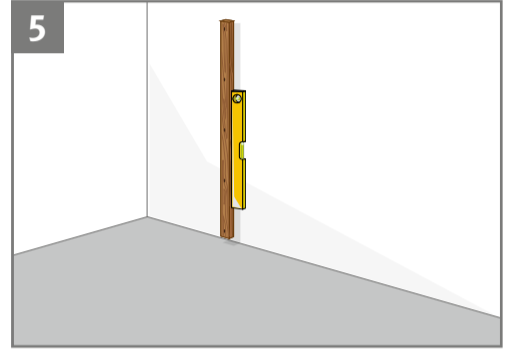
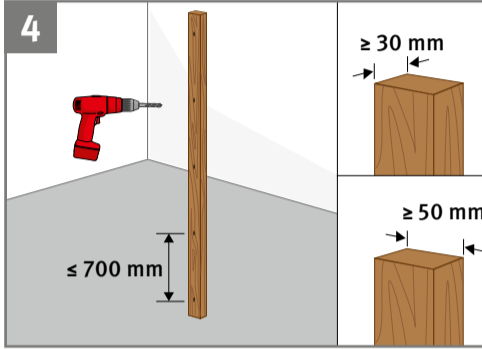
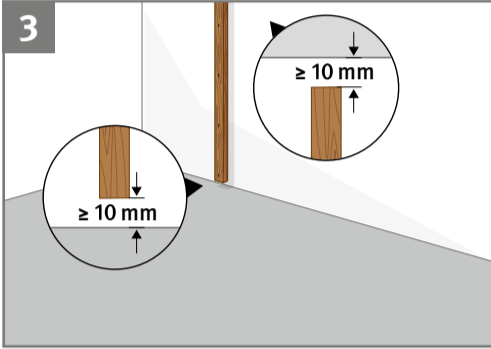
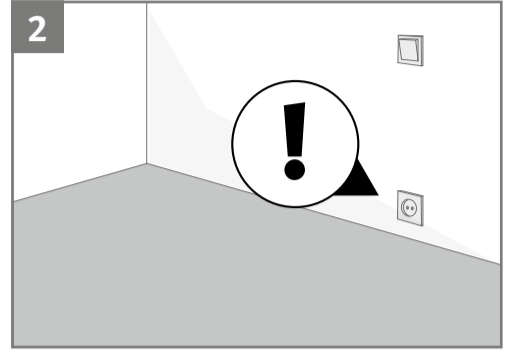
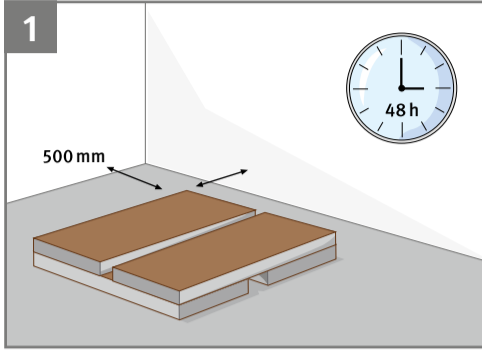
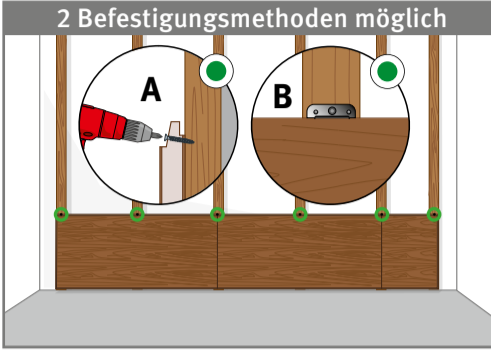
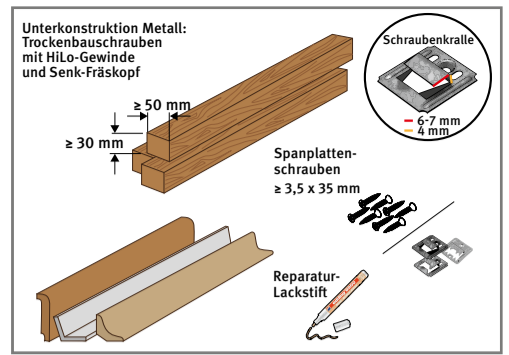
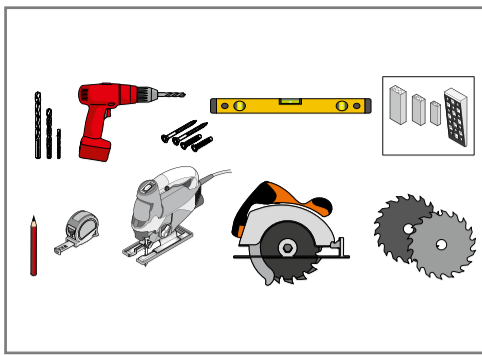


Made in Germany

www.egger.com/decowall

Montageanleitung für die Design-Wandpaneele EGGER DecoWall

Plattendicke: 12 mm
 Format (Deckmaß): 1250 × 660 mm
 Paket enthält: 3 ST / 2,48 m²



Sicherheitshinweis: Tragen Sie geeignete Schutzausrüstung wie Schutzbrille, Staubmaske und Handschuhe.

Vorläufigkeitsvermerk: Technische Änderungen und Druckfehler vorbehalten. Dieser Verarbeitungshinweis wurde nach bestem Wissen und besonderer Sorgfalt erstellt. Er dient als Information und beinhaltet keine Zusicherung von Produkteigenschaften oder Eignung für bestimmte Verwendungszwecke. Für Druckfehler, Normfehler und Irrtümer kann keine Gewähr übernommen werden. Zudem können aus der kontinuierlichen Weiterentwicklung von der EGGER DecoWall sowie aus Änderungen an Normen sowie Dokumenten des öffentlichen Rechtes technische Änderungen resultieren.

Produktempfehlungen und Zubehör

Profileisten:

Sämtliche Fuß-, Rand- und Deckenleisten sowie Eckprofile aus dem Baumarktsortiment sind mit der EGGER DecoWall kompatibel wie beispielsweise:

- Winkelleisten / Faltleisten / Deckenabschlussleisten / Viertelstableisten in Holz, Kunststoff oder Edelstahl
- Abschlussleisten in Holz, Kunststoff, Edelstahl oder Aluminium

Lackstifte

Zur Ausbesserung von Kantenausbrüchen können Reparaturstifte verwendet werden wie beispielsweise:

- Edding 8900 Möbelmarker
- Edding 8901 Möbel-Reparatur-Wachs-Set
- Lack-Retuschierstifte z.B. von Bondex, Adler-Lacke, HOLZmarker u.v.m.

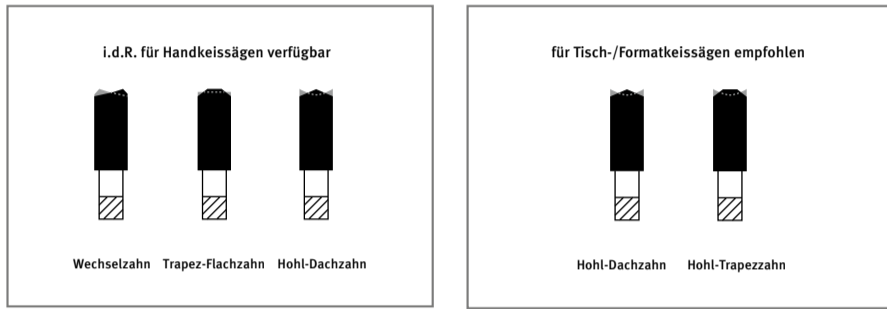
Bearbeitung & Zuschnitt

Sägen

Kreissäge

Für den ausrissfreien Zuschnitt der DecoWall Platten muss ein scharfes Sägeblatt eingesetzt werden. Feine, Hartmetall-bestückte Sägeblätter mit hoher Zähnezahl - idealerweise 48 bis 60 Zähne – sollten verwendet werden, um einen ausbruchfreien Schnitt zu gewährleisten. Sägeblätter mit 60 bis 72 Zähnen erzielen ein noch besseres Ergebnis.

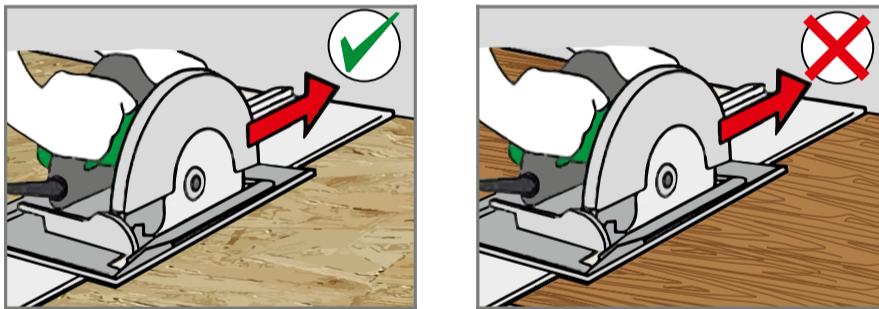
Empfohlene Kreissägeblätter:



Für das Sägen der DecoWall Platten mit der Handkreissäge werden Sägeblätter mit Trapez-Flachzahn empfohlen. Für Tischkreissägen hingegen Sägeblätter mit Hohl-Dachzahn oder Hohl-Trapezzahn. Je feiner die Zähne sind, desto weniger Ausrisse treten auf. Im Vergleich zum Sägen von Massivholz sollte mit reduzierter Vorschubgeschwindigkeit gesägt werden.

Um an der Formatkreissäge den Blattüberstand optimal einzustellen, sollten an einem Probestück einige Testschnitte durchgeführt werden. Hierbei ist ein Überstand von >20 – 30 mm empfohlen.

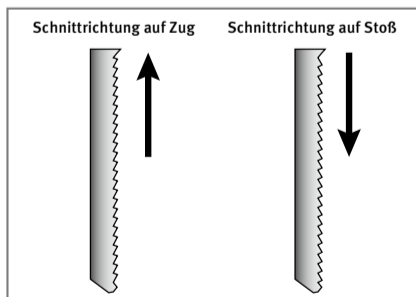
Beim Sägen mit der Handkreissäge sollten die Platten mit Dekor-Seite nach unten und vibrationsfrei gelagert werden.



Stichsäge

Eine Stichsäge sollte nur bei kleinen Anpassungsschnitten (Steckdosen, Rohrdurchführung u.ä.) verwendet werden, da mit ihr das vergleichsweise schlechteste Schnittergebnis erzielt wird. Das Plattenstück muss beim Sägen vibrationsfrei gelagert werden.

Lange gerade Schnitte sollten immer an einer Schablone oder Markierung entlang geführt werden. Eine langsamere Schnittgeschwindigkeit ergibt ein besseres Schnittbild.

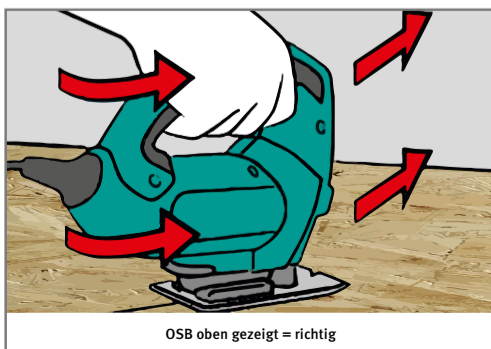


Achtung: Die Schnittrichtung des verwendeten Sägeblattes muss beachtet werden. Die Stichsägen können auf Zug (üblicher Fall) oder auf Stoß arbeiten.

Achtung: Bei einer Pendelhub-Stichsäge entfernt sich das Sägeblatt beim Schieben nach unten vom Schnitt und drückt beim Weg nach oben wieder gegen das Material. Wenn die Stichsäge auf Stoß sägt, sollte diese Funktion an der Stichsäge deshalb ausgeschaltet werden.

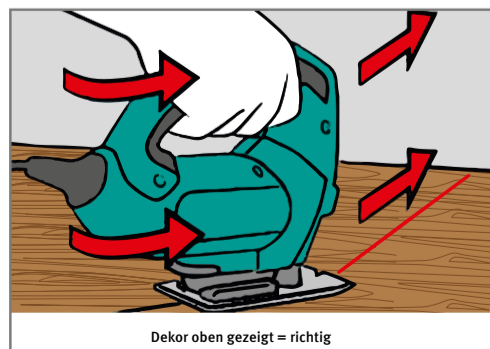
Stichsäge arbeitet auf Zug:

Arbeitet die Stichsäge auf Zug, muss der Schnitt von der nichtbedruckten Unterseite der DecoWall her erfolgen.



Stichsäge arbeitet auf Stoß:

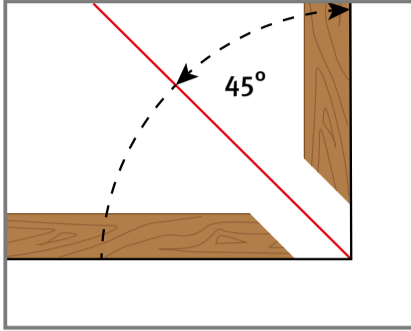
Beim Sägen der DecoWall mit der bedruckten Dekorseite oben sollte „auf Stoß“ gesägt werden.



Gehrungsschnitt

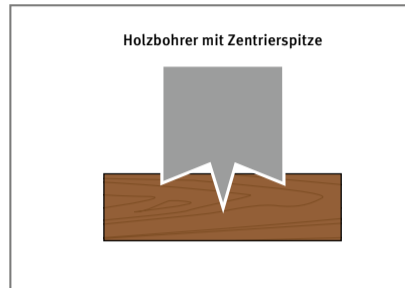
Gehrungsschnitte können für die Verwendung bestimmter Profile beispielsweise bei der Bekleidung von Außenecken erforderlich sein. Für die Ausbildung von z.B. 90° Außenecken können die Platten bei Bedarf auch auf Gehrung verleimt werden.

Vor dem Schnitt sollte auf der Dekorseite der zu sägende Bereich mit Maler-Krepp abgeklebt werden. So wird ein ausrissfreies Schnittergebnis erreicht. Mit einem scharfen und mit Hartmetall-bestückten Sägeblatt ist das schräge Anschneiden kein Problem. Zum Aushärten der Verleimung können die Ecken mit einem Klebeband mit guter Klebkraft fixiert werden. Dieses soll umgehend nach Aushärtung der Verleimung abgezogen werden. Es empfiehlt sich vorab an einem Probestück eine Testverklebung zu machen. Eventuell auftretende, kleine Ausbrüche können mit farblich passenden Lackstiften kaschiert werden.



Bohren & Lochfräsen

Bohrungen können mit der Standbohrmaschine oder dem Akkuschrauber ausgeführt werden. Auch hier ist auf scharfes Werkzeug zu achten. Die besten Ergebnisse werden mit Holzbohrern mit Zentrierspitze und Vorschneidern erzielt.



Befestigungsmittel

Befestigung der Unterkonstruktion in der Wand

Die Holzlatten der Unterkonstruktion können je nach Bauart der Wand (Mauerwerk, Trockenbau, ...) mit üblichen Bauschrauben, Dübeln oder Schlagdübeln befestigt werden.

Die Holzlatten sind mit ausreichendem Durchmesser vorzubohren.

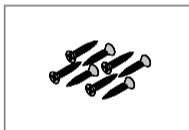
Wird die Unterkonstruktion mit Trockenbau-Metallprofilen ausgeführt, sind die Anweisungen der Hersteller zu beachten. Die Konstruktion wird dann wie eine Vorsatzschale ausgeführt.

Befestigung der DecoWall in die Unterkonstruktion

Die DecoWall Platten können wie in Bild 10 gezeigt mit Schrauben oder mit Haken-/Profilkrallen befestigt werden.

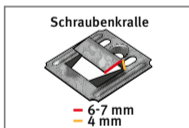
Schrauben

Beim Befestigen mit Schrauben kann aufgrund des asymmetrischen Feder-Profils durch die nach oben zeigende Feder immer im Plattenmaterial bis in die Unterkonstruktion geschraubt werden. Das sorgt für einen festen Sitz der Schrauben und hohe Tragfähigkeit. Folgende Schrauben können verwendet werden:



- Spanplattenschrauben mit Senkkopf, mindestens $\varnothing 3,5 \times 35$ mm
- ggf. Zierschrauben für eine sichtbar bleibende Befestigung
- Die oberste und unterste Reihe können sichtbar verschraubt werden, da sie in der Regel mit Leisten abgedeckt werden.
- Trockenbauschrauben mit HiLo-Gewinde und Senk-Fräskopf bei einer Unterkonstruktion aus Metall

Profilholzkralen



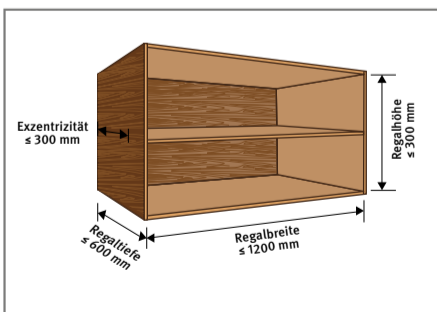
Die Profilholzkralen müssen für Kantenprofile für 4 mm Nutwangendicke und 6-7 mm Nutwangentiefe geeignet sein. Zum Beispiel:

- Fuchs Befestigungstechnik Profilholzkralen extra stark inkl. Schrauben 4 mm
- Früh Befestigungstechnik Schraubkralen PSK-4-4-100

Befestigung von Konsollasten in die DecoWall Bekleidung (z.B. Hängeschrank, Regal, TV)

DecoWall Platten sind geeignet um sogenannte Konsollasten aufzunehmen. Die Angaben beruhen auf Prüfungen nach DIN 4103, wobei der Lastabstand zur Wand max. 30 cm betragen darf. DecoWall Platten können Konsollasten von 40 kg/m (entspricht 0,40 kN/m Befestigungslänge) aufnehmen.

Zum Anbringen von schweren Konsollasten an den DecoWall Wandpaneelen sind Spanplatten- oder Holzbauschrauben mit Vollgewinde und einem Mindestdurchmesser von 5 mm zu verwenden.



Bis 0,4 kN/m (40 kg/m Wandlänge) Maximal zulässiges Schrankgewicht (kg) nach Tabelle						
Schrankbreite mm	Schranktiefe mm					
	100	200	300	400	500	600
400	31	28	25	22	19	16
600	46,5	42	37,5	33	28,5	24
800	62	56	50	44	38	32
1000	77,5	70	62,5	55	47,5	40
1200	93	84	75	66	57	48

Bei Zwischenwerten ungünstigeren Wert annehmen oder Diagrammverfahren

Jede Konsollast muss mit mindestens zwei Schrauben befestigt werden. Die Verschraubung muss durch die gesamte DecoWall Plattendicke reichen. Die Schraubenlänge sollte daher mind. 25 mm plus zu befestigende Dicke der Konsollast betragen.

Pflege- und Reinigungsempfehlung

EGGER DecoWall Platten bedürfen hinsichtlich ihrer Anwendung als Wand- oder Deckenverkleidung keiner besonderen Pflege. Die strukturierten Oberflächen sind im Allgemeinen leicht zu entstauben bzw. nebelfeucht mit Wasser zu reinigen. Bitte keine seifenhaltigen Reinigungsmittelzusätze verwenden. Zur Reinigung dürfen auch keine Sanitärreiniger oder Reinigungsmittel mit scheuernden Bestandteilen verwendet werden, da solche Reiniger zu Glanzgradänderungen und Kratzern führen können.